



10 Условия транспортировки и хранения:

- 10.1 Транспортирование допускается любым видом крытого транспорта, обеспечивающего защиту упакованной продукции от механических повреждений, непосредственного воздействия атмосферных осадков и ударных нагрузок в соответствии с правилами перевозок грузов, действующих на транспорте данного вида.
- 10.2 Условия транспортирования в части воздействия механических факторов – группа С (средние) по ГОСТ 23216-79.
- 10.3 Условия хранения светильников должны соответствовать группе условий хранения 3 (Ж3) по ГОСТ 15150-69. Хранение осуществляется в упаковке изготовителя в закрытых помещениях с естественной вентиляцией при температуре от -50°C до +50°C и относительной влажности не более 98% при 35°C.

11 Утилизация:

- 11.1 Светодиодные светильники относятся к малоопасным твердым бытовым отходам. Изделия необходимо утилизировать путем передачи в специализированные организации по переработке вторичного сырья в соответствии с законодательством стран, где произведена покупка.

12 Гарантийные обязательства:

- 12.1 Гарантийный срок – 2 года при соблюдении правил эксплуатации.
- 12.2 За неправильную транспортировку, хранение, монтаж и эксплуатацию изделия, изготовитель ответственность не несет.
- 12.3 При отсутствии номера партии, даты продажи, штампа торгующей организации, подписей продавца и покупателя на Гарантийном талоне, гарантийный срок исчисляется со дня изготовления изделия.
- 12.4 Номер партии и дата изготовления нанесены на корпус светильника в формате XX-YY.ZZZZ, где XX обозначает код завода-изготовителя, YY – месяц, ZZZZ – год.

13 Гарантийный талон:

- 13.1 Гарантийный талон действителен только при заполнении всех данных.

Номер партии и дата изготовления	Заполняется продавцом	см. на корпусе изделия	
Дата продажи		дд/мм/ гggг	
Адрес продавца		штамп магазина	
Штамп продавца		подпись, штамп продавца	
Покупатель		ФИО, подпись	



(RU) Изготовитель: «Джиангсу Шенгжу Оптоэлектроник Ко., Лтд». No 2 Вейер роуд, Донгтай Экономик & Девелопмент зоун, Донгтай, Джиангсу, Китай. Сделано в Китае.
Уполномоченная организация (Импортер): ООО «ВТЛ» 192102, г. Санкт-Петербург, ул. Бухарестская, д. 22, корп. 2, лит. Д, пом. 1-Н, офис 115
Гарантия: 2 года.
Дату изготов.: (см. на изделии).
Срок годности: не ограничен.

(BY) Вытворца: «Джиангсу Шенгжу Оптаэлектроніка Ко., Лтд». No 2 Вейер роўд, Донгтай Эканомікай & Дэвелапмент Зоун, Донгтай, Джиангсу, Кітай. Зроблена ў Кітаі.
Упаўнаважаная арганізацыя (Імпартэр): ІП Кашкан Андрэй Алегавіч. 220025, г. Мінск, вул. Ясеніна д.34, кв. 25
Тэл: +375 (33) 366-33-70
Гарантыя: 2 гады.
Дату вырабу: (глядзі на вырабе).
Тэрмін прыдатнасці: не абмежаваны.



СВЕТИЛЬНИК СВЕТОДИОДНЫЙ ПРОМЫШЛЕННЫЙ СЕРИИ **PHB NLO 10**

1 Назначение:

- 1.1 Светильник светодиодный серии **PHB NLO 10** (далее светильник) предназначен для наружного (устанавливается под навесом) и внутреннего освещения, а именно для освещения складских помещений, сельскохозяйственных комплексов, ангаров и т.д.
- 1.2 Светильник рассчитан для работы от сети переменного тока ~198-253В/50-60Гц. В светильнике в качестве источников света используются светодиоды SMD2835.
- 1.3 Светильник соответствует классу защиты I от поражения электрическим током, ударопрочность IK05, климатическое исполнение У2 по ГОСТ 15150-69, нижняя пороговая рабочая температура -20°C, верхняя +40°C.
- 1.4 Светильник подвешивается за рым-болт (входит в комплект).

2 Преимущества:

- 2.1 Светильник имеет мгновенное включение, высокую цветопередачу.
- 2.2 Светильник экономичен в эксплуатации. Алюминиевый радиатор обеспечивает эффективное охлаждение корпуса светильника.

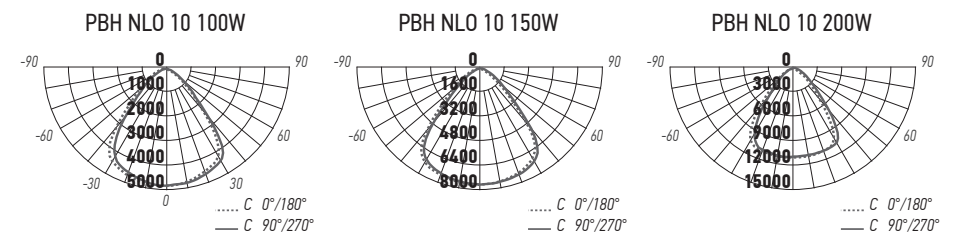
3 Сертификация

- 3.1 Продукция сертифицирована на соответствие требованиям: ТР ТС 004/2011 «О безопасности низковольтного оборудования», ТР ТС 020/2011 «Электромагнитная совместимость технических средств», ТР ЕАЭС 037/2016 «Об ограничении применения опасных веществ в изделиях электротехники и радиоэлектроники».

4 Комплектность:

- 4.1 Светильник PHB NLO 10, шт. 1
- 4.2 Рым-болт, шт. 1
- 4.3 Технический паспорт и руководство по эксплуатации, шт. 1
- 4.4 Упаковочная коробка, шт. 1

5 Кривые силы света:



БЛАГОДАРИМ ЗА ПОКУПКУ

<http://jazz-way.com>

6 Технические характеристики:

	PHB NLO 10 100W 5000K 90° IP65	PHB NLO 10 150W 5000K 90° IP65	PHB NLO 10 200W 5000K 90° IP65
Номинальная мощность, Вт	100	150	200
Номинальное напряжение, В	~230	~230	~230
Диапазон рабочего напряжения, В	~198-253	~198-253	~198-253
Потребляемый ток, А	0,39	0,59	0,78
Цветовая температура, К	5000	5000	5000
Световой поток, Лм	10000	15000	20000
Источник света, светодиоды LED	SMD2835	SMD2835	SMD2835
Количество светодиодов, шт	140	196	280
Коэффициент мощности	>0,9	>0,9	>0,9
Индекс цветопередачи, Ra	>80	>80	>80
Угол светораспределения, гр°	90°	90°	90°
Класс защиты от поражения током	I	I	I
Тип кривой силы света	Г (глубокая)	Г (глубокая)	Г (глубокая)
Тип светораспределения	круглосимметричная		
Класс светораспределения	П (прямого света)	П (прямого света)	П (прямого света)
Степень защиты	IP65	IP65	IP65
Класс энергетической эффективности	A+	A+	A+
Диапазон рабочих температур, °С	-20°... +40°	-20°... +40°	-20°... +40°
Габаритные размеры DxHxH1, мм	ø235x32x68	ø277x32x68	ø308x32x68
Рекомендуемая высота установки, м	6-12	8-14	8-16
Вес нетто, кг	0,60	0,80	1,00
Цвет корпуса	серый	серый	серый
Материал корпуса	алюминий	алюминий	алюминий
Материал рассеивателя	поликарбонат	поликарбонат	поликарбонат
Сечение провода, мм ²	3x1,0	3x1,0	3x1,0
Длина провода, мм	200	200	200
Срок службы, часов	30000	30000	30000
Гарантия	2 года	2 года	2 года

Технические характеристики определённого артикула Изделия указаны на упаковке. Фирма производитель оставляет за собой право на внесение изменений в конструкцию, дизайн и комплектацию Изделия, не ухудшающих его технических и потребительских характеристик.

7 Требование по технике безопасности:

- 7.1 Монтаж Изделия, устранение неисправностей, чистка производится только при отключении электропитания квалифицированным специалистом.
- 7.2 Для подключения использовать провод сечением не менее 3x1,0 мм².
- 7.3 С целью исключения поражения электрическим током, Изделие должно быть заземлено.
- 7.4 Использование Изделия допускается только при указанном напряжении сети.
- 7.5 Не располагать Изделие вблизи горючих, легковоспламеняющихся предметов и химически активных элементов.
- 7.6 Внешний гибкий кабель или шнур данного светильника не может быть заменен; если шнур окажется поврежден, то светильник должен быть утилизирован.
- 7.7 Светильник ремонту не подлежит. При выходе из строя Изделие утилизировать.

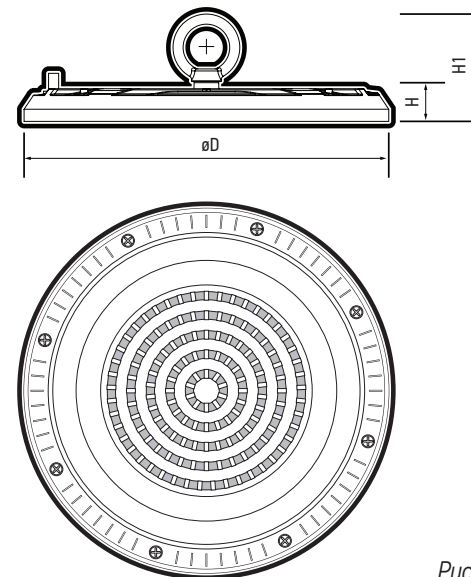


Рис. 1 Светильник PHB NLO 10

8 Подготовка Изделия к работе, установка, правила эксплуатации:

- 8.1 Распаковать Изделие, убедиться в его целостности и правильности комплектации.
- 8.2 Присоединить рым-болт к корпусу Изделия и подвесить светильник, предварительно убедившись, что выбранное крепление обладает необходимой прочностью и надежностью.
- 8.3 Подключить к сети, соединив все имеющиеся выводы Изделия с соответствующими сетевыми проводами.
- 8.4 В процессе эксплуатации, не реже двух раз в год, необходим профилактический осмотр и чистка Изделия. Чистка Изделия от загрязнения производится мягкой ветошью, смоченной в слабом мыльном растворе только при отключенном питании.
- 8.5 Не допускается непрерывная работа Изделия более чем 16 часов в сутки.
- 8.6 Светильник PHB NLO 10 не диммируется.
- 8.7 В случае ненадлежащего подключения Изделия к сетевым проводам, производитель не несёт ответственности за работоспособность Изделия.
- 8.8 При подключении Изделия необходимо обеспечить защиту электрического соединения от попадания влаги посредством влагозащищенных клемм или клеммных коробок с IP65.

9 Характерные неисправности и методы их устранения:

Неисправность	Вероятная причина	Меры устранения
При включении питания светильник не работает	Отсутствует напряжение в питающей сети	Проверьте наличие напряжения питающей сети и, при необходимости, устраните неисправность
	Плохой контакт	Проверьте контакты в схеме подключения и устраните неисправность
	Поврежден питающий кабель	Проверьте целостность цепей и целостность изоляции
При отключенном электропитании светильник тускло мерцает	При подключении перепутаны фазный и нейтральный проводники	Проверьте схему подключения светильника, при необходимости, подключите провода правильно